



Beispiel Eckstand 4 × 3 m*



Beispiel Reihenstand 4 × 3 m



Beispiel Kopfstand 5 × 4 m

400 | OCTA_Standard A

Das All-Inclusive-Paket für kleines Budget.
Solider Standardstand mit Grundausrüstung.

Beschreibung

- für Grundflächen ab 3 × 2 m
- Wände weiß, Rahmen silber (Octanorm Standbausystem)
- Blenden und Wandflächen für Beschriftung geeignet*
- als Reihen-, Eck- oder Kopfstand baubar

Ausstattung

- 1 Tisch, 4 Stühle, 1 Infotheke
- 1 Stromschiene mit 1 Halogenspot*
- Teppichboden Standardfarbe grau, B1 schwer entflammbar; weitere Farben möglich

Auch erhältlich:

402 | OCTA_Standard B: Wände, Blende, Teppichboden grau
· ohne Mobiliar

401 | OCTA_Standard C: Wände, Blende
· ohne Teppich und Mobiliar

403 | OCTA_Standard D: Wände
· ohne Teppich, Mobiliar und Blende

Erweiterbar mit Mobiliar, Zubehör und Technik.
Zum Beispiel mit Leuchtmodulen – für mehr
Aufmerksamkeit bei Ihren Besuchern!

Unser Katalog steht Ihnen zum Download bereit!

STANDBAUDETAILS

Basisstand OCTA_Standard #400

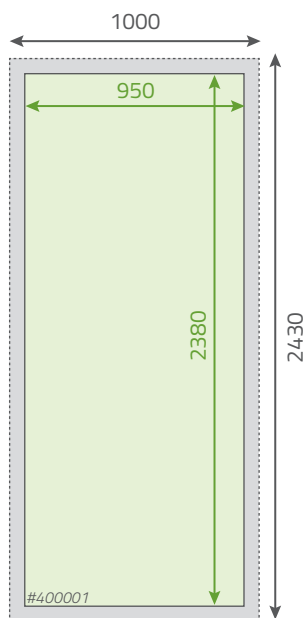


Achtung: Bild zeigt Beispielstand – Größe und Aussehen Ihres Standes entnehmen Sie bitte den Messeunterlagen.

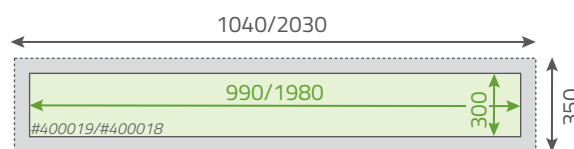
Wandelemente

- ① Standardwand #400001
- ② Blende #400019/#400018
(Länge der Blende entspricht Länge der offenen Seiten Ihres gebuchten Standes!)
- ③ Infotheke – Front #410
- ④ Infotheke – Seite #412

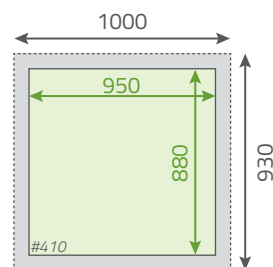
Druckmaße (in mm)



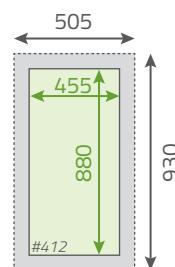
① Standardwand



- ② Blende setzt sich in der Länge je nach Standgröße aus 1 m- und 2 m-Teilen zusammen:
1 m-Druckmaß: 1040 x 350 mm
2 m-Druckmaß: 2030 x 350 mm



③ Thekenfront



④ Thekenseiten

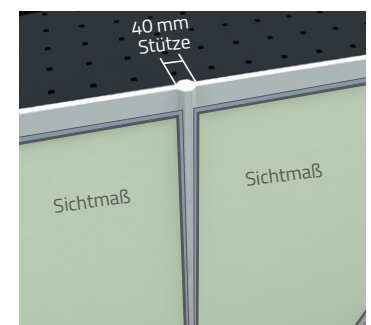
Gern unterbreiten wir Ihnen ein unverbindliches Angebot zur **Gestaltung und Beklebung** Ihres Messestandes.

Möchten Sie die Druckdaten selber anlegen, beachten Sie bitte folgende Vorgaben:

- 4/0-farbig in **CMYK**
- druckfähige PDF, Format **1:1** bei **mind. 100 dpi** (oder im Maßstab 1:10)
- **keine Schnitt-/Druckmarken, kein zusätzlicher Beschnitt zum Druckmaß** (Beachten Sie beim Anlegen das Sichtmaß)
- **Grafiken** über mehrere Wände **einzel**n pro Wand anlegen
- **Gesamtansicht** des Standes für die Positionierung der Drucke **beifügen**
- Druckdaten wie folgt benennen: **#Artikelnummer_Standnummer_Auftraggeber_Sichtmaß.pdf** (Beispiel: #400001_1F16_Musterfirma_950x2380.pdf)
- **HINWEIS: Artikelnummer + Sichtmaß** entnehmen Sie dem **Angebot**

WICHTIG:

- Alle Elemente, die **über dem Sichtmaß** liegen, werden vom Messesystem verdeckt
- Messewände werden durch eine **40 mm** breite Stütze unterbrochen



Sie benötigen Hilfe beim Erstellen der Druckdaten?
Wir beraten Sie gern!
T 0351 3153360



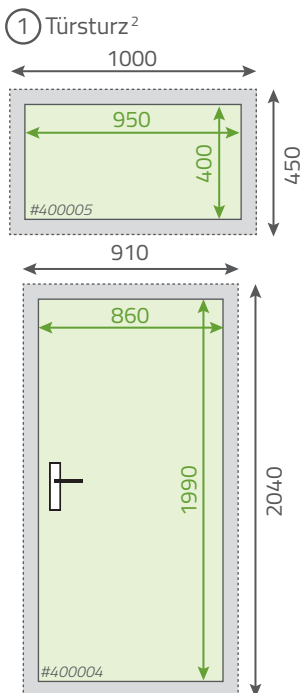
Achtung: Bild zeigt Beispielstand – Größe und Aussehen Ihres Standes entnehmen Sie bitte den Messeunterlagen.

Wandelemente

- ① Türsturz #400005
- ② Tür #400004

Druckmaße (in mm)

- Druckmaß
- Sichtmaß



Sie benötigen Hilfe beim Erstellen der Druckdaten? Wir beraten Sie gern! T 0351 3153360

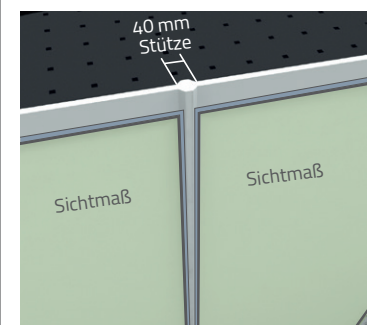
Gern unterbreiten wir Ihnen ein unverbindliches Angebot zur **Gestaltung und Beklebung** Ihres Messestandes.

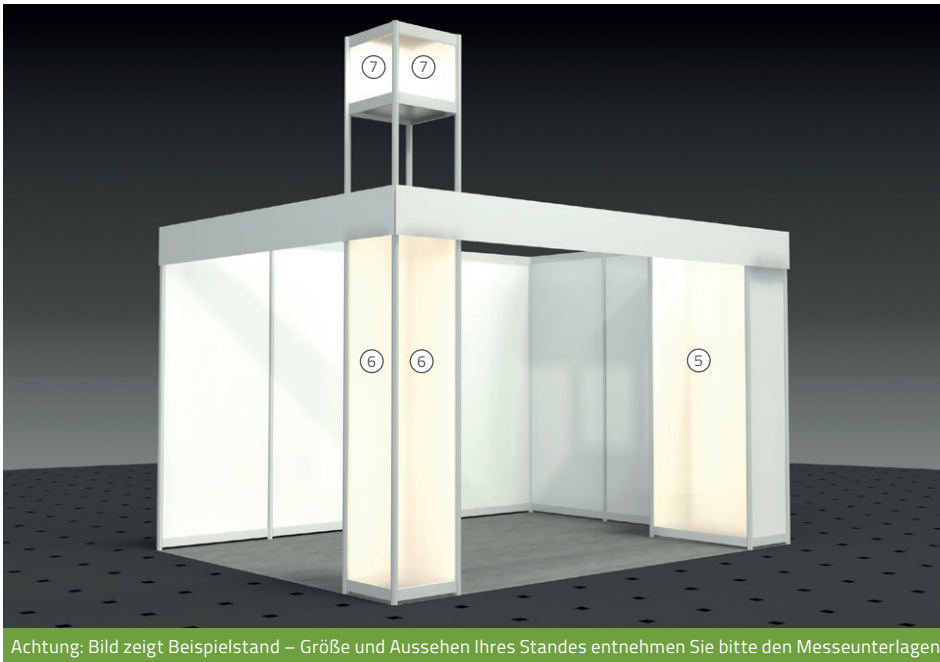
Möchten Sie die Druckdaten selber anlegen, beachten Sie bitte folgende Vorgaben:

- 4/0-farbig in **CMYK**
- druckfähige PDF, Format **1:1** bei **mind. 100 dpi** (oder im Maßstab 1:10)
- **keine Schnitt-/Druckmarken, kein zusätzlicher Beschnitt zum Druckmaß** (Beachten Sie beim Anlegen das Sichtmaß)
- **Grafiken** über mehrere Wände **einzel**n pro Wand anlegen
- **Gesamtansicht** des Standes für die Positionierung der Drucke **beifügen**
- Druckdaten wie folgt benennen: **#Artikelnummer_Standnummer_Auftraggeber_Sichtmaß.pdf** (Beispiel: #400001_1F16_Musterfirma_950x2380.pdf)
HINWEIS: Artikelnummer + Sichtmaß entnehmen Sie dem **Angebot**

WICHTIG:

- Alle Elemente, die **über dem Sichtmaß** liegen, werden vom Messesystem verdeckt
- Messewände werden durch eine **40 mm** breite Stütze unterbrochen





Achtung: Bild zeigt Beispielstand – Größe und Aussehen Ihres Standes entnehmen Sie bitte den Messeunterlagen.

Wandelemente

- ⑤ Leuchtmodul Wand
(SmartAd-Lighted Ad-Panel Wal)
#400009
- ⑥ Leuchtmodul Säule
(SmartAd-Lighted Ad-Panel Column)
#400012
- ⑦ Leuchtmodul Würfel
(SmartAd-Lighted Cube) #400036

Gern unterbreiten wir Ihnen ein unverbindliches Angebot zur **Gestaltung und Beklebung** Ihres Messestandes.

Möchten Sie die Druckdaten selber anlegen, beachten Sie bitte folgende Vorgaben:

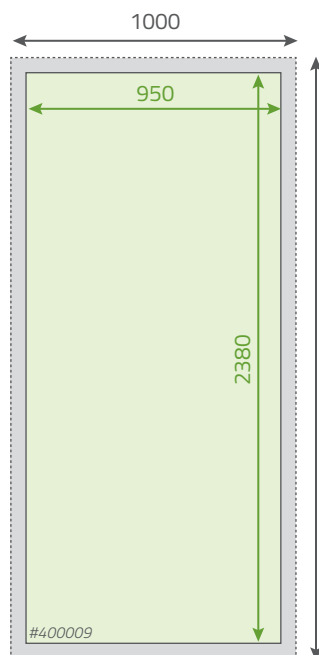
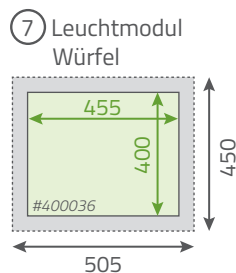
- 4/0-farbig in **CMYK**
- druckfähige PDF, Format **1:1** bei **mind. 100 dpi** (oder im Maßstab 1:10)
- **keine Schnitt-/Druckmarken, kein zusätzlicher Beschnitt zum Druckmaß** (Beachten Sie beim Anlegen das Sichtmaß)
- **Grafiken** über mehrere Wände **einzel**n pro Wand anlegen
- **Gesamtansicht** des Standes für die Positionierung der Drucke **beifügen**
- Druckdaten wie folgt benennen: **#Artikelnummer_Standnummer_Auftraggeber_Sichtmaß.pdf** (Beispiel: #400009_1F16_Musterfirma_950x2380.pdf)
HINWEIS: Artikelnummer + Sichtmaß entnehmen Sie dem **Angebot**

WICHTIG:

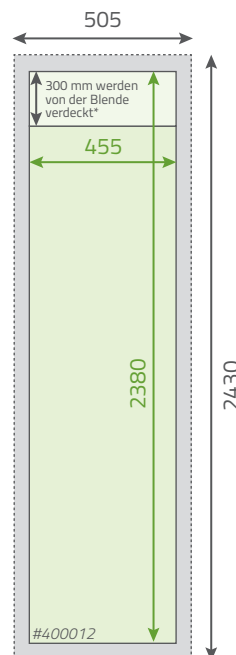
- Alle Elemente, die **über dem Sichtmaß** liegen, werden vom Messesystem verdeckt
- Messewände werden durch eine **40 mm** breite Stütze unterbrochen

Druckmaße (in mm)

- Druckmaß
- Sichtmaß

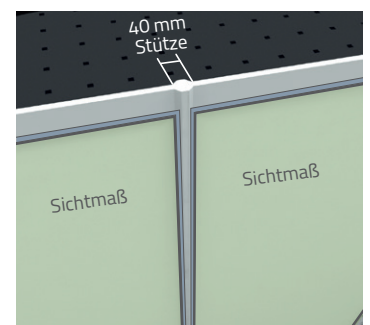


⑤ Leuchtmodul Wand



⑥ Leuchtmodul Säule

*bezieht sich auf die beiden äußeren Wandflächen



STANDBAUDETAILLS

Basisstand Standard



Gestaltungs- und
Ausstattungsbeispiel*
Eckstand 4 × 3 m



Gestaltungs- und
Ausstattungsbeispiel*
Reihenstand 4 × 3 m

WICHTIG

Die Beispiele auf dieser Seite zeigen mögliche Sonderausstattungen, die nicht im Basispreis enthalten sind. Wir beraten Sie gern!



Gestaltungs- und
Ausstattungsbeispiel*
Kopfstand 5 × 4 m

Im Basispaket enthalten sind: Tisch, Stühle, Infotheke.

Zusätzlich zum Basisstand könnte Sie dieses Mietmobiliar interessieren:



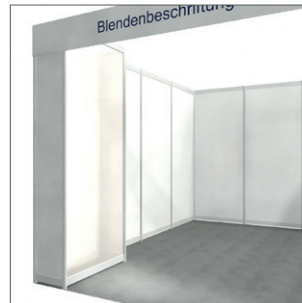
Artikel-Nr. 483
Stehtisch Edelstahl/Weiß
70 x 70 cm, H: 110 cm



Artikel-Nr. 10609
Leuchtmodul Würfel
(SmartAd-Lighted Cube)
für OCTA_Standard A – C
hinterleuchtetes Acrylglas, weiß
optional: individualisierbar durch
vollflächig verklebte Grafik



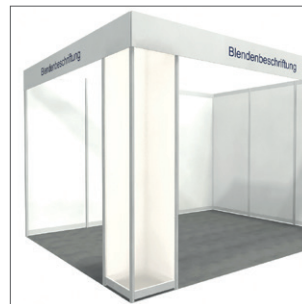
Artikel-Nr. 564
Ablagebord geneigt
100 x 30 cm
(nur für OCTANORM-Standsysteme)



Artikel-Nr. 10607
Leuchtmodul Wand
(SmartAd-Lighted Ad-Panel Wal)
für OCTA_Standard A – C
hinterleuchtetes Acrylglas, weiß
optional: individualisierbar durch
vollflächig verklebte Grafik



Artikel-Nr. 505
Standvitrine
beleuchtet, weiß, verschließbar
100 x 200 x 50 cm



Artikel-Nr. 10604
Leuchtmodul Säule
(SmartAd-Lighted Ad-Panel Column)
für OCTA_Standard A – C
hinterleuchtetes Acrylglas, weiß
optional: individualisierbar durch
vollflächig verklebte Grafik



Artikel-Nr. 557
Prospektständer
Alugestell, 3 Ablagen, weiß
100 x 30 cm

